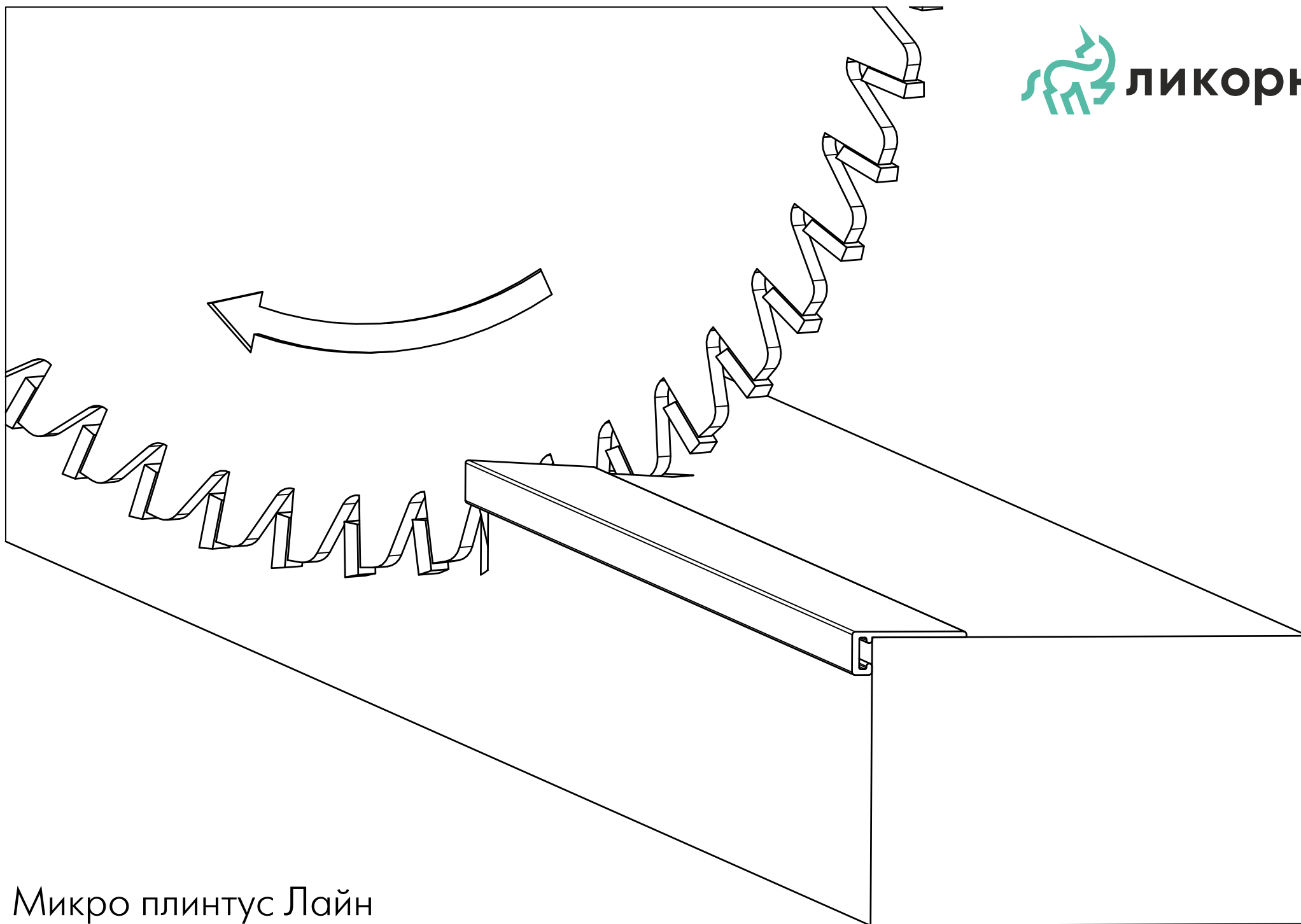


СХЕМА МОНТАЖА

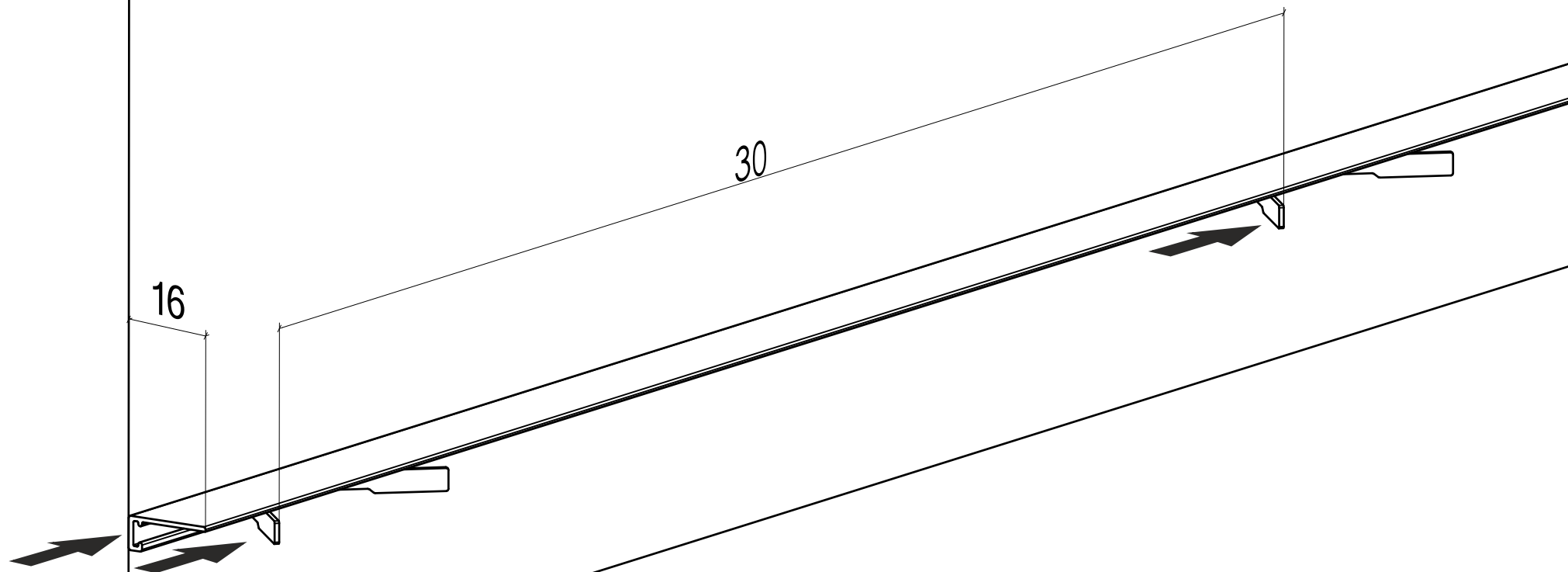


Микро плинтус Лайн

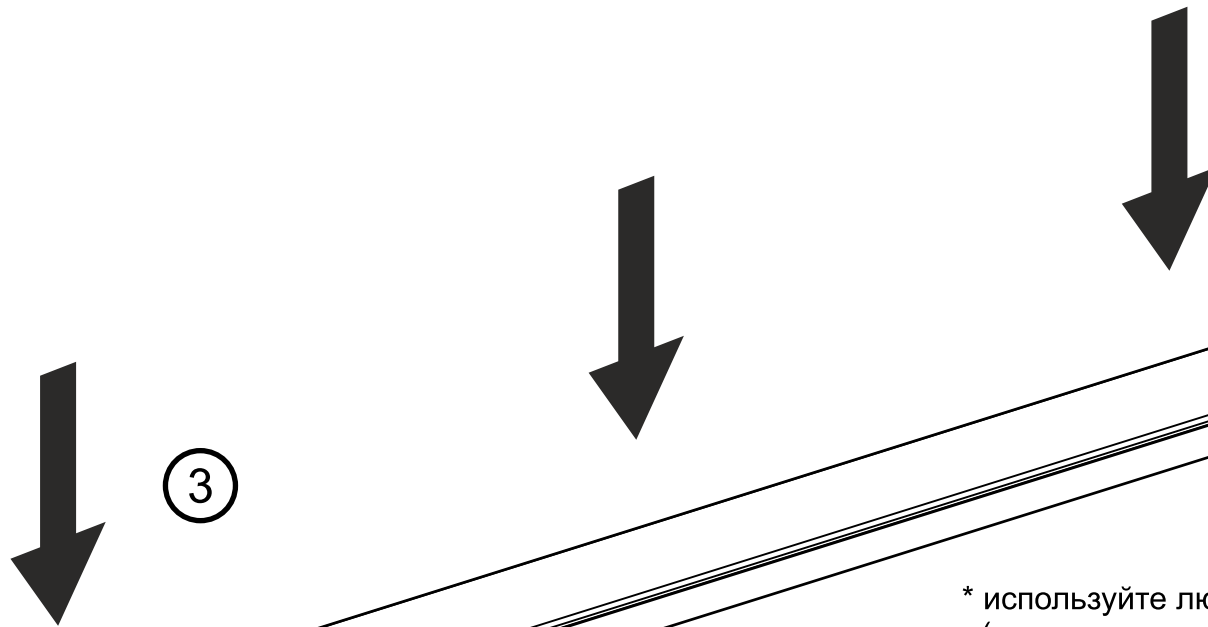
The diagram shows a cross-section of a wall and floor junction. On the left, a vertical wall is shown. At the bottom left, a small rectangular profile labeled 'Микро плинтус Лайн' is shown. A diagonal line representing the floor surface slopes upwards from left to right. The plinth is positioned to fit into the gap between the wall and the floor.



Микро плинтус Лайн



Микро плинтус Лайн



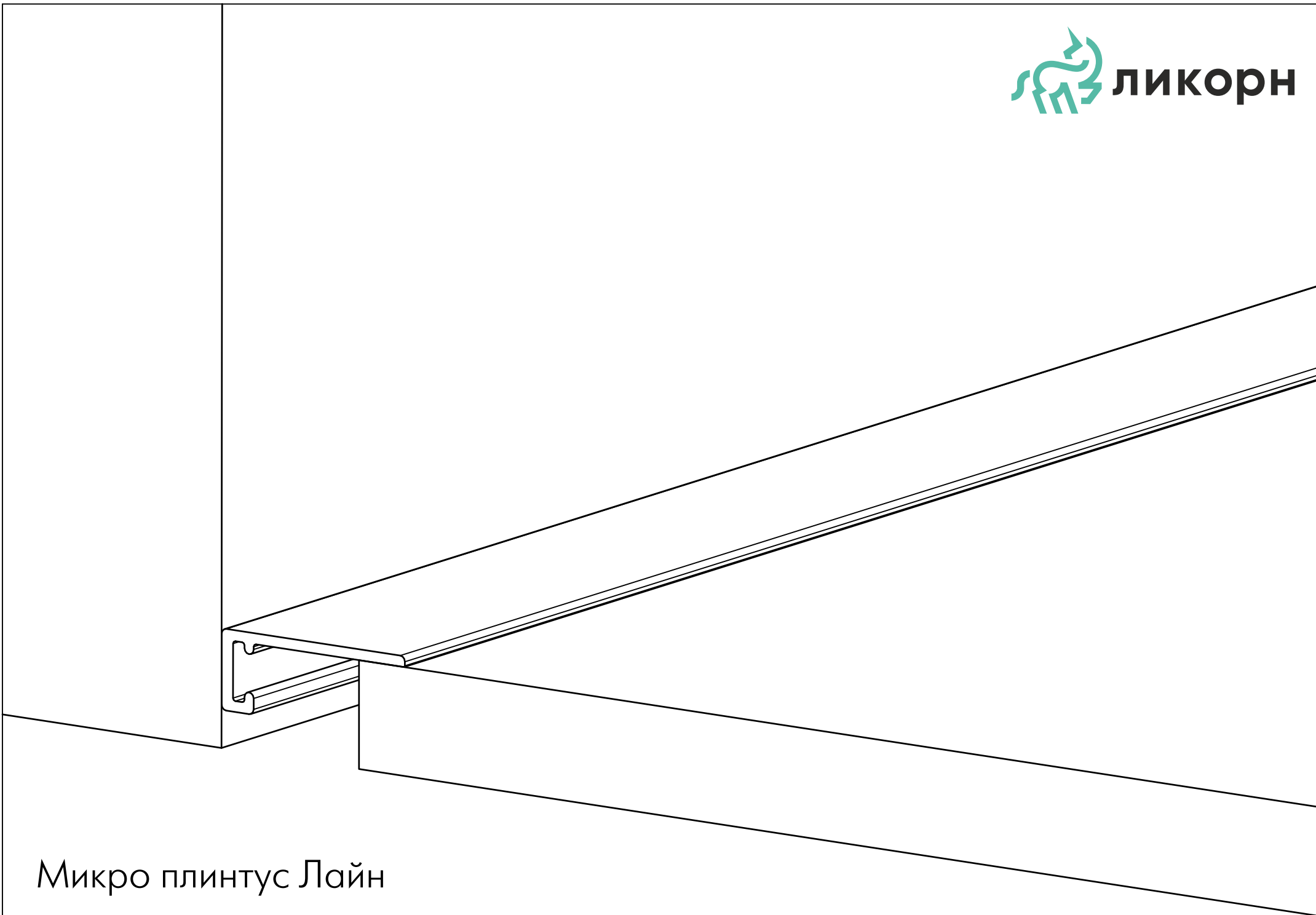
3

* используйте любой инструмент, подходящий по размеру
(в комплект не входит).

2

1

Микро плинтус Лайн



Микро плинтус Лайн